

ТЕХНИЧЕСКИЙ ПАСПОРТ (Руководство по эксплуатации)

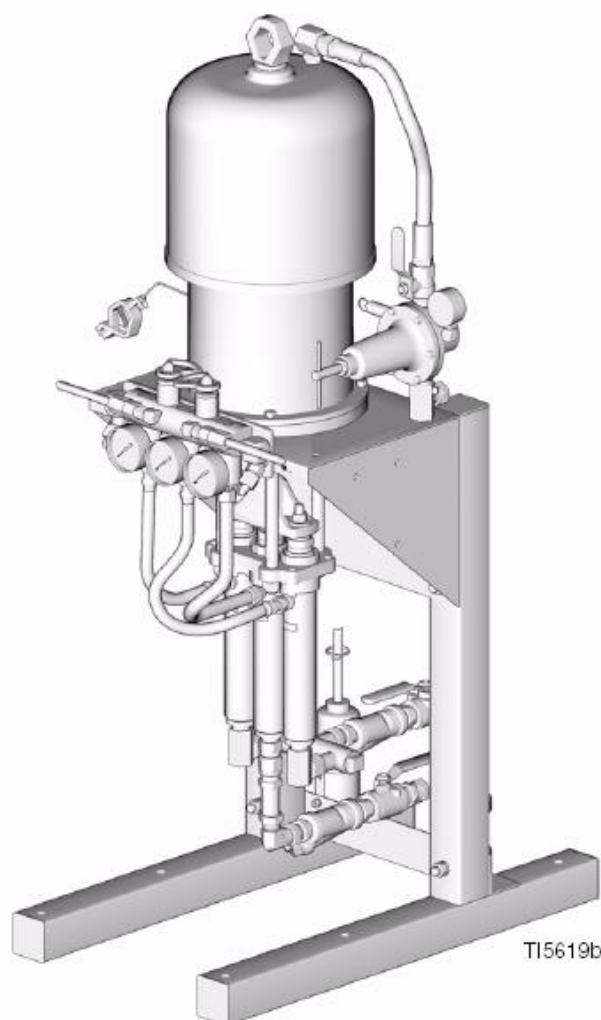
Part № _____.

Serial _____.

Serial Number _____.

Дозирующая установка Hydra Cat

Применяется для распыления большинства антикоррозионных материалов



PROVEN QUALITY. LEADING TECHNOLOGY.

Graco Inc. P.O. Box 1441 Minneapolis, MN 55440-1441
Copyright 2004, Graco Inc. is registered to I.S. EN ISO 9001

CE




Содержание







1.	Применение	3
2.	Предупреждение	4
3.	Процедура промывки блока смешения, поводка и пистолета	6
4.	Процедура сброса давления	7
5.	Процедура сброса давления промывочного насоса	8
6.	Полная промывка всей системы	9
7.	Заполнение системы компонентами	11
8.	Заполнение промывочной помпы	12
9.	Перед началом работы	14
10.	Работа	15
11.	Остановка	18
12.	Регламент технического обслуживания установки	19
13.	График регламентных работ по обслуживанию установки.....	23
14.	Стандартная гарантия Graco	24

Применение

Установка Hydra Cat может использоваться для распыления большинства антикоррозионных материалов со следующими характеристиками:

1. Основа:
 - Эпоксидная;
 - Полиуретановая и т.д.;
2. Температура нанесения смешанных компонентов от +10°C до +90°C;
3. Объемное соотношение
1:1; 2:1; 2.3:1; 2.5:1; 3:1; 3.5:1; 4:1; и др.
4. Время жизни в смешанном состоянии от 40 секунд до 30 минут;
5. Вязкость компонентов при начальной температуре до 20000 сантипуаз;
6. Сухой остаток до 100%.

 ПРЕДУПРЕЖДЕНИЕ	
	<p>ОПАСНОСТЬ ИНЪЕКЦИИ</p> <p>Жидкость под высоким давлением, поступающая из пистолета-распылителя, через утечки в шлангах или поврежденных деталях, способна пронзить кожу. Место повреждения может выглядеть просто как порез, но это серьезная травма, способная привести к ампутации. Немедленно обратитесь за медицинской помощью.</p> <ul style="list-style-type: none"> • Не направляйте пистолет-распылитель на людей или на какую-нибудь часть тела. • Не подносите руку или пальцы к соплу пистолета-распылителя. • Не устраняйте и не отклоняйте направление утечек рукой, иной частью тела, перчаткой или ветошью. • Не пытайтесь «сдуть» струю жидкости; это не система воздушного распыления. • При прекращении распыления и перед чисткой, проверкой или обслуживанием оборудования выполните Процедура сброса давления • При промывке, заполнении и устранении неисправностей используйте минимально возможное давление. • При распылении обязательно должны быть установлены защитная насадка сопла и предохранитель курка. • Ставьте курок пистолета-распылителя на предохранитель в перерывах между распылением. • Перед использованием оборудования подтягивайте все соединения линий жидкости. • Ежедневно проверяйте шланги, трубки и соединения. Немедленно заменяйте изношенные или поврежденные детали. Не ремонтируйте соединения шлангов высокого давления; замените весь шланг.
	<p>ОПАСНОСТЬ ВОСПЛАМЕНЕНИЯ И ВЗРЫВА</p> <p>Пары растворителя и краски в рабочей зоне могут воспламениться или взорваться. Для предотвращения воспламенения и взрыва:</p> <ul style="list-style-type: none"> • Используйте оборудование только в хорошо вентилируемой зоне. • Устраните все возможные причины воспламенения, такие как сигнальные лампы, сигареты, пластиковая спецодежда (потенциальная опасность статического разряда). • Не подключайте и не отключайте шнуры питания, не включайте и не выключайте освещение при наличии легковоспламеняющихся паров жидкости. • В рабочей зоне не должно быть мусора, а также растворителей, ветоши, бензина. • Заземлите оборудование и токопроводящие предметы. • Плотно прижимайте пистолет-распылитель к боковой поверхности заземленной емкости, если он направлен в емкость. • Используйте только заземленные шланги. • Если появляются статические разряды или вы чувствуете удар электрического тока, немедленно прекратите работу. Не используйте оборудование до выявления и устранения причины. • При подключении ПК для загрузки данных необходимо размещать ПК в безопасной зоне, а также устанавливать защитный экран. См. документацию на программное обеспечение Xtreme Mix.
	<p>ОПАСНОСТЬ ПОРАЖЕНИЯ ЭЛЕКТРИЧЕСКИМ ТОКОМ</p> <p>Плохое заземление, неправильная проводка, ненадлежащее использование системы могут привести к поражению электрическим током.</p> <ul style="list-style-type: none"> • Вся электропроводка должна выполняться квалифицированным электриком. • Подключайте оборудование только к заземленному источнику питания. • Перед отсоединением любых кабелей и перед обслуживанием выключите оборудование и отключите питание главным выключателем.
	<p>ОПАСНОСТЬ ПРИКОСНОВЕНИЯ К ДВИЖУЩИМСЯ ЧАСТЯМ</p> <p>Движущиеся части могут травмировать или оторвать пальцы или иную части тела. Находящееся под давлением оборудование может самопроизвольно запуститься и привести к серьезным травмам.</p> <ul style="list-style-type: none"> • Не приближайтесь к движущимся частям. • Не используйте оборудование со снятыми защитными устройствами или крышками. • Перед проверкой или обслуживанием оборудования выполните Процедура сброса давления, Отключите питание или подачу воздуха. • Не перемещайте и не поднимайте оборудование, находящееся под давлением.

 ПРЕДУПРЕЖДЕНИЕ	
	<p>ОПАСНОСТЬ НЕПРАВИЛЬНОГО ИСПОЛЬЗОВАНИЯ ОБОРУДОВАНИЯ</p> <p>Неправильное использование оборудования может привести к серьезным травмам или смертельному исходу.</p> <ul style="list-style-type: none"> • Оборудование должно использоваться только специалистами. • Используйте оборудование только по прямому назначению. Для получения необходимой информации связывайтесь с дистрибьютором Graco. • Перед использованием оборудования прочтите руководства, предупреждения, ярлыки и наклейки. Следуйте инструкциям. • Ежедневно проверяйте оборудование. Немедленно ремонтируйте или заменяйте изношенные или поврежденные детали. • Не вносите изменений в оборудование. Используйте только детали и принадлежности фирмы Graco. • Не превышайте максимального рабочего давления или температуры компонента системы с наименьшим номиналом. См. Технические данные во всех руководствах к оборудованию. • Используйте жидкости и растворители, совместимые со смачиваемыми частями оборудования. См. Технические данные во всех руководствах к оборудованию. Прочтите предупреждения изготовителя жидкостей и растворителей. • Прокладывайте шланги и тросы вне зон автомобильного движения и вдали от острых кромок, движущихся частей, горячих поверхностей. • Не тяните оборудование за шланги. • При подъеме оборудования следуйте инструкциям • Соблюдайте все необходимые требования соответствия нормативам и меры безопасности.
	<p>ОПАСНОСТЬ ОЖОГА</p> <p>В оборудовании используется подогретая жидкость, в результате чего поверхности оборудования могут сильно нагреваться. Чтобы избежать сильных ожогов:</p> <ul style="list-style-type: none"> • Не прикасайтесь к нагретой жидкости или оборудованию. • Дайте оборудованию полностью остыть, прежде чем прикасаться к нему. • Если температура жидкости превышает 43° C, пользуйтесь перчатками.
	<p>ОПАСНОСТЬ ТОКСИЧНЫХ ЖИДКОСТЕЙ ИЛИ ГАЗОВ</p> <p>Токсичные жидкости или газы могут привести к серьезным травмам или смертельному исходу при попадании в глаза, на кожу, при вдыхании или проглатывании.</p> <ul style="list-style-type: none"> • Прочтите ведомость безопасности материалов (MSDS), чтобы ознакомиться со специфическими опасными особенностями используемых жидкостей. • Храните опасные жидкости в специальных контейнерах, при утилизации следуйте соответствующим инструкциям.
	<p>ЛИЧНЫЕ СРЕДСТВА ЗАЩИТЫ</p> <p>Лица, использующие или обслуживающие оборудование, а также находящиеся в зоне работы, должны применять соответствующие средства защиты, чтобы обезопасить себя от серьезных травм, в том числе от повреждения глаз, вдыхания токсичных газов, потери слуха. К ним относятся перечисленные ниже и иные средства защиты:</p> <ul style="list-style-type: none"> • Защитные очки • Перчатки, защитная одежда и респиратор в соответствии с рекомендациями изготовителя жидкостей и растворителей. • Защитные наушники
	<p>ОПАСНОСТЬ ОТДАЧИ</p> <p>Включение пистолета-распылителя при очень высоком давлении может вызвать отдачу. Если оператор к этому не готов, его руку может отбросить, он может упасть и пораниться. Нужно твердо стоять на ногах и надежно удерживать пистолет-распылитель.</p>

Процедура промывки блока смешения, поводка и пистолета

Процедура промывки блока смешения, поводка и пистолета применяется:

- при любой остановке распыления на время более 10 сек.
- перед началом распыления.

1. Проверьте, что Ваш промывочный насос заполнен растворителем и находится под давлением.
2. Перекройте подачу основных компонентов к блоку смешения (Рис.1), повернув ручку сдвоенных кранов назад.

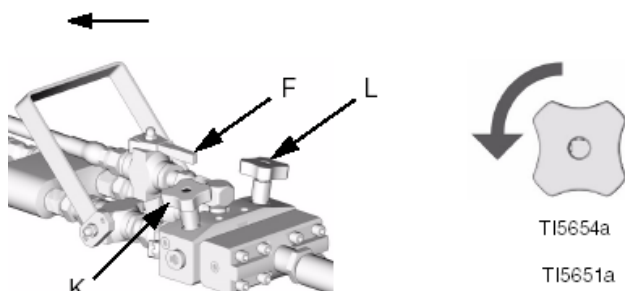


Рис.1

3. Откройте кран подачи растворителя (F), снимите распылительный пистолет с предохранителя.



4. Откройте кран промывки линии отвердителя (L) на один оборот.
5. Сбрасывайте смешанный материал в ведро до тех пор пока не пойдет чистый растворитель.
6. Закройте кран линии отвердителя (L).
7. Откройте кран промывки линии смолы (K) на один оборот.
8. Сбрасывайте смешанный материал в ведро до тех пор пока не пойдет чистый растворитель.
9. Закройте кран линии смолы (K).
10. В случае необходимости повторите пункты 4 – 9.
11. Закройте кран подачи растворителя (F).
12. Сбросьте давление из пистолета.
13. Поставьте пистолет на предохранитель.



Процедура сброса давления

Процедура сброса давления применяется перед проведением ЛЮБОЙ операции над установкой:

- обслуживание;
- ремонт;
- диагностика;
- постановка на хранение;
- остановка на перерыв и т.д.

I. Процедура сброса давления основных компонентов

1. Прочистите процедуру промывки блока смешения, поводка и пистолета;
2. Закройте кран подачи воздуха к дозирующему насосу (С) показанный на рис.2 и сбросьте давление воздуха на манометре (С1) выкрутив рукоятку.

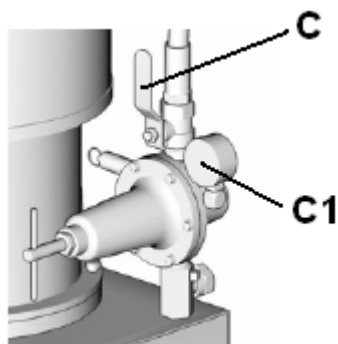


Рис.2

3. Закройте краны подачи воздуха на подающие насосы (D) показанный на рис.3, сбросьте давление воздуха на манометре D1, выкрутив рукоятку регулятора давления.

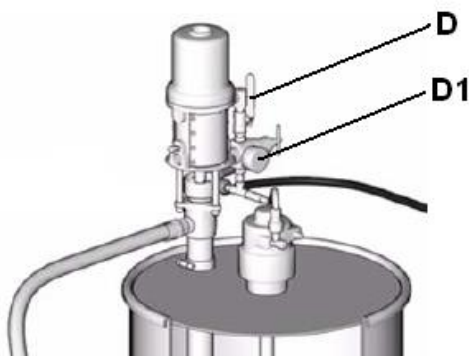
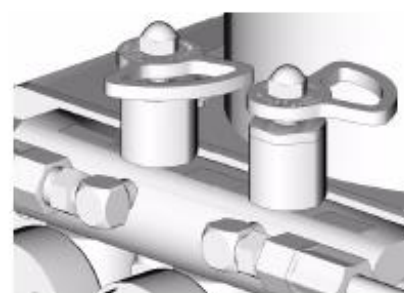


Рис.3

4. По очереди, **плавно**, откройте краны обраток по стрелке изображенной на кране.



5. Убедитесь, что давление на манометре А и В упало до нуля (Рис.4).

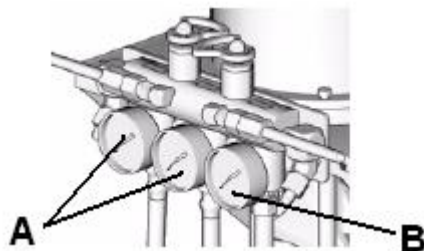


Рис.4

6. Закройте краны обраток.

II. Процедура сброса давления промывочного насоса

1. Закройте кран подачи воздуха (А) на промывочный насос (Рис.5).

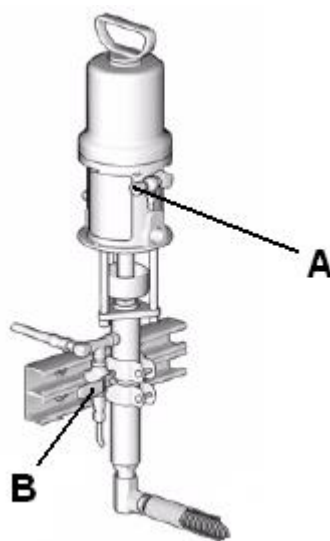


Рис.5

2. Плавно сбросьте давление краном (В) обратно в емкость с растворителем.

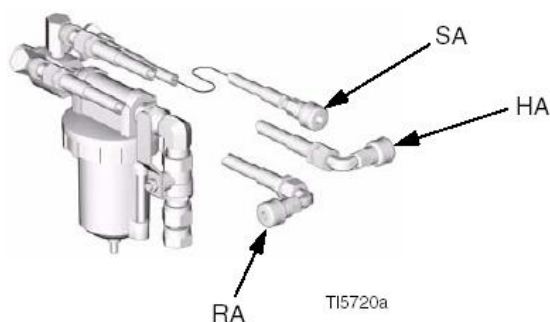
Полная промывка всей системы

Выполняйте процедуру промывки всей системы перед:

- первой загрузкой материала;
- сменой материала;
- обслуживанием;
- остановкой оборудования сроком более 48 часов;
- постановкой оборудования на хранение.

ПОРОВЕРЬТЕ!!! Все краны установки должны быть закрыты, а регуляторы давления выкручены.

1. Погрузите подающие насосы в емкости с растворителем;
2. Откройте главный кран подачи воздуха;



3. Откройте кран подачи воздуха (D) на подающем насосе, медленно прибавляйте давление при помощи регулятора до давления 1-2 бар для растворителя, 3-7 бар для основных компонентов. (Рис.6)

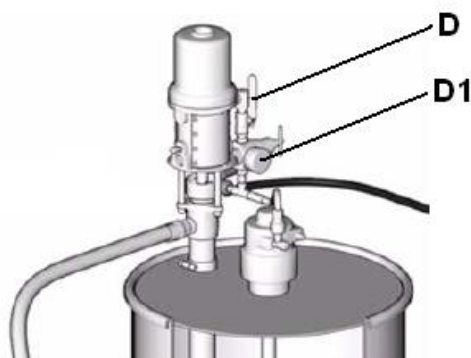


Рис.6

4. После заполнения шлангов и подогревателей растворителем, **проверьте герметичность всех соединений.**

5. Откройте краны подачи материала G1 и G2 к установке (Рис.7).

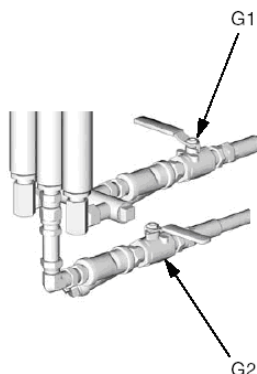
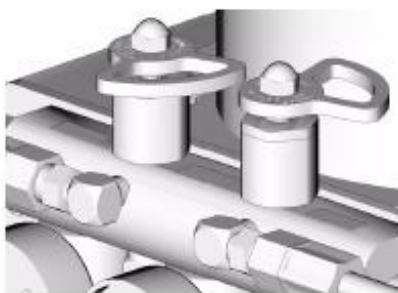


Рис.7

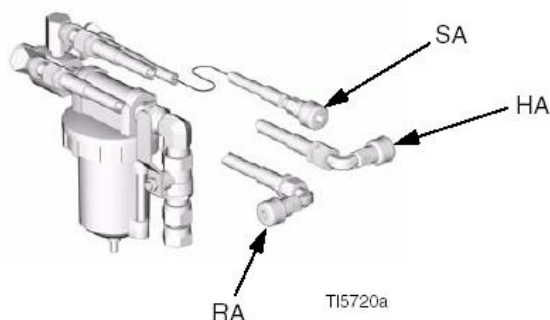
6. Откройте краны обраток по стрелке изображенной на ручке. Сливайте растворитель через обратку, пока не пойдет чистая струя растворителя.



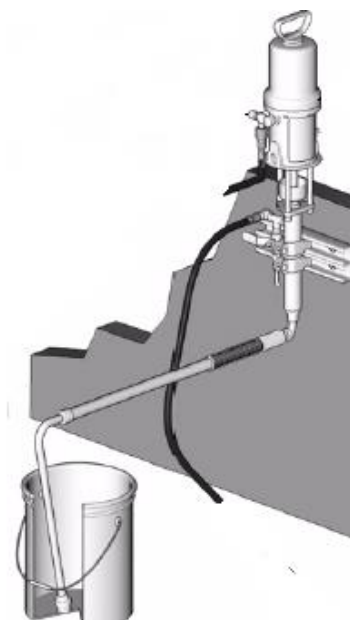
7. Закройте краны обраток.
8. Откройте кран подачи воздуха на воздушный мотор. Поднимите давление на манометре до 1 – 2 бар с помощью регулятора давления (см. Рис.2).
9. Откройте сдвоенные краны подачи материала на манифолде.
10. Снимите краскораспылитель с предохранителя.
11. Сбрасывайте растворитель до выхода всех воздушных пробок и появления чистой струи.
12. В случае необходимости (обязательно в случае заполнения) проделайте процедуру промывки блока смешения, поводка и пистолета.
13. Выполните процедуру сброса давления.
14. Закройте все краны установки. Выверните все регуляторы давления.

Заполнение промывочной помпы

1. Откройте главный кран подачи воздуха.



2. Опустите всасывающий патрубок промывочной помпы в емкость с растворителем.



3. Приоткройте кран подачи воздуха (А) к промывочному насосу. Насос начнет закачивать растворитель.
4. Дождитесь заполнения всей системы промывки.
5. Проведите процедуру промывки блока смешения, поводка и пистолета до удаления всех воздушных пробок из системы.
6. Откройте кран подачи воздуха (А) к промывочному насосу максимально.

Рекомендации:

- Внимательно следите за расходом растворителя из емкости промывочной помпы.
- Отсутствие растворителя может привести к выходу из строя отдельных частей установки

Ваша промывочная помпа готова к работе.

Заполнение системы компонентами

1. Проверьте! Ваша промывочная помпа должна быть заполнена растворителем, находиться в рабочем состоянии под давлением;

Внимание! Не перепутайте насосы! (Инструкция по монтажу стр.10). Рекомендуем все смачиваемые части: насосы, все шланги подачи, обратки; пометить синей лентой (компонент А – смола), красной лентой (компонент В – отвердитель).

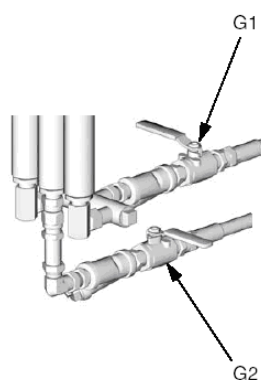
2. Погрузите подающие насосы в емкости с материалом;

3. Откройте главный кран подачи воздуха;

4. Откройте кран подачи воздуха (D) на подающем насосе, медленно прибавляйте давление при помощи регулятора до давления 3-7 бар.(Рис.6)

5. После заполнения шлангов и подогревателей материалом, **проверьте герметичность всех соединений.**

6. Откройте краны подачи материала G1 и G2 к установке.



7. Откройте краны обраток. Сливайте материал через обратку в ведро, пока не пойдет чистая струя материала. Поместите шланги обратки в расходные бочки.

8. Закройте краны обраток.

9. Откройте кран подачи воздуха на воздушный мотор. Поднимите давление на манометре до 1 – 2 бар с помощью регулятора давления (см. Рис.2).

10. Откройте сдвоенные краны подачи материала на манифолде.

11. Снимите краскораспылитель с предохранителя.

12. Сбрасывайте материал до выхода всех воздушных пробок и появления чистой струи материала.

13. Выполните процедуру промывки блока смешения, поводка и пистолета.
(стр.6)

Перед началом работы

Перед началом работы Вы должны выяснить у Вашего поставщика материала следующие параметры работы:

1. Рабочая температура компонента А (смола) _____ °С
2. Рабочая температура компонента В (отвердитель) _____ °С
3. Рабочая температура расходуемой бочки компонента А _____ °С
4. Рабочая температура расходуемой бочки компонента В _____ °С
5. Рабочая температура в шланге _____ °С
6. Рабочее давление _____ бар.
7. Рекомендуемый диаметр сопла _____.
8. Время жизни (или гелеобразования) в смешанном состоянии при рабочей температуре _____.

Внимание!!!

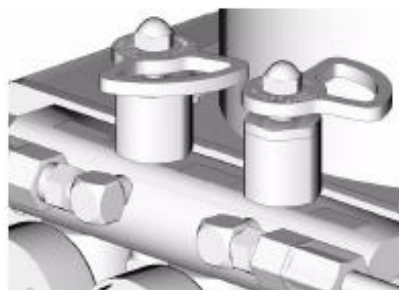
Заполните пропущенные места полученными Вами данными. В противном случае никакие претензии по качеству получаемого покрытия, качеству смешения не принимаются.

Работа

1. Перед началом работы все краны должны быть закрыты, все регуляторы давления вывернуты, давление во всех линиях должно быть сброшено.
2. Проведите процедуру заполнения системы.
3. Откройте главный кран подачи воздуха.
4. Проведите процедуру заполнения промывочной помпы.

Циркуляция материала (разогрев бочек)

5. Откройте кран подачи воздуха на подающих насосах, отрегулируйте давление на манометрах до 3 – 7 бар в зависимости от вязкости компонентов.
6. Откройте основные краны подачи материала к установке (Рис.7).
7. Откройте краны обраток.



8. Включите мешалку.
9. Включите подогреватели проточного типа. Выставьте на них интенсивность нагрева требуемую для заданного прогрева бочек, повернув рукоятку (А) по часовой стрелке (Рис.8). Следите за температурой на шкале Б. Не допускайте сильного перегрева компонентов.

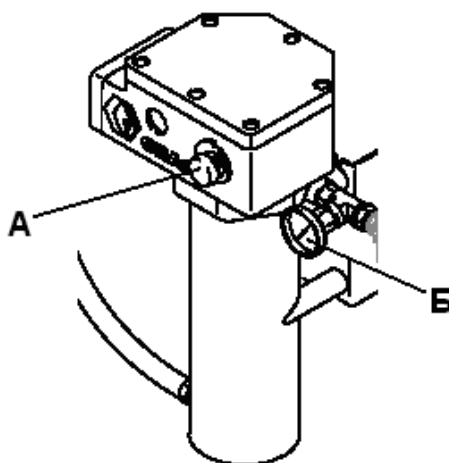


Рис. 8

10. В случае необходимости, для увеличения скорости циркуляции откройте кран подачи воздуха дозирующего насоса (Рис.9) отрегулируйте давление воздуха на

воздушном манометре до 1 – 3 бар, так чтобы гидроцилиндры совершали равномерные движения для дополнительной подачи материала.

11. Включите блок обогрева шланга, выставьте заданную температуру. Следите за тем, чтобы сила тока через шланг не превышала 45А.

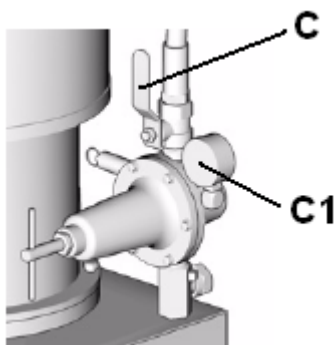


Рис. 9

Проверьте!!! Из обраток должны литься струи теплых компонентов.

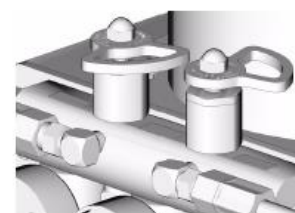
12. Дождитесь разогрева компонентов в бочках до заданной температуры, дождитесь прогрева шланга до заданной температуры.

Распыление

13. **Проконтролируйте все температуры!!!** (на выходе из подогревателей, температуру бочек, температуру в шланге).

14. Закройте краны обраток.

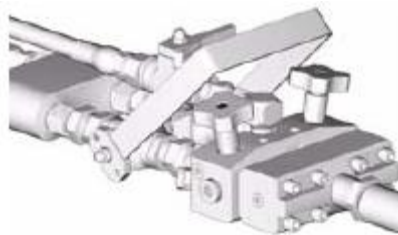
15. Прибавьте давление на регуляторе давления воздуха дозирующего насоса до заданного значения. (Рис. 9)



16. Убедитесь, что давление на манометрах А и В (Рис. 10) одинаковое (допускается разница давления не более 10 – 15 бар). В случае отсутствия равенства выравняйте давление с помощью кранов обратки (**краны обраток поворачивать очень медленно**).

Итак, Вы готовы к распылению.

17. Выполните процедуру промывки блока смешения, поводка и пистолета.
(стр.6)
18. Снимите краскораспылитель с предохранителя.
19. Откройте сдвоенный кран подачи основных компонентов.



20. Сбрасывайте растворитель из краскораспылителя в ведро для отходов до формирования четкого факела чистого материала.
21. Начинайте окраску изделия.
22. В случае остановки распыления более чем на 10 секунд, выполните процедуру промывки блока смешения, поводка и пистолета. (стр.6)

ВНИМАНИЕ!!!

В блоке смешения, поводке и краскораспылителе материал находится в смешанном состоянии. Время полимеризации материала достигать 30 – 40 секунд. Любое промедление промывки этих частей может привести к полному выходу из строя этих частей.

Рекомендации по действиям в аварийных ситуациях, возникших в процессе распыления.

Аварийная ситуация	Рекомендации по устранению
1. Забилось сопло, нет распыления, распыление струями	Попытайтесь прочистить сопло, повернув его в распылителе на 180°, повторяйте это до полного очищения сопла но не более 10 сек.
2. Нет распыления (рекомендация 1 не привела к результату)	СРОЧНО! Открутите распылительную головку с соплом и выполните процедуру промывки смесительного блока, поводка и краскораспылителя (стр.6)
3. Нет распыления (рекомендация 1 и 2 не привела к результату)	Выполните процедуру сброса давления. (стр. 7) Произведите полную разборку и чистку: <ul style="list-style-type: none"> • блока смешения; • статических смесителей; • краскораспылителя; Поводки можно выкинуть. Ремонту не подлежат.

Остановка

1. Выполните процедуру промывки блока смешения, поводка и пистолета.
(стр.6)
2. Выполните процедуру сброса давления. (стр. 7)
3. Выключите блок контроля температуры шланга.
4. Выключите подогреватели проточного типа.
5. Подайте давление на подающие насосы.
6. Откройте краны обраток, продолжайте циркуляцию материала с выключенными подогревателями до стабилизации температуры в подогревателях (около 10-15 минут).
7. Закройте все краны на установке, выверните все регуляторы давления, герметично закройте бочки.
8. В случае необходимости выполните процедуру полной промывки установки (стр.9).

Регламент технического обслуживания установки.

1. Проверка уровня масла TSL.

Масло TSL проверяется в течении рабочего дня, при необходимости доливаётся. Перед началом работы обязательно долейте масло TSL в чашки верхних уплотнений дозирующих гидроцилиндров (Рис.10, а), подающих насосов (Рис.10, б), промывочной помпы (Рис.10,в).

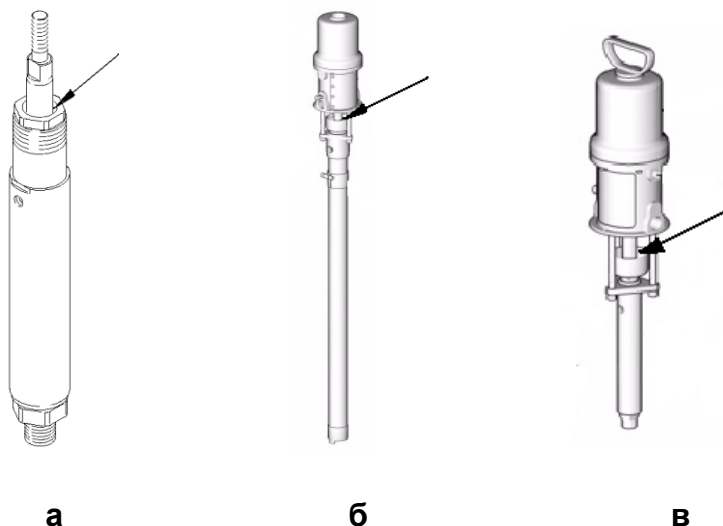


Рис.10

2. Подтяжка гаек верхних уплотнений.

В случае загрязнения масла TSL (попадание материала в масло TSL при работе насоса) необходимо немножко подтянуть гайку (1) верхних уплотнений(2, 3) на дозирующих насосах, подающих насосах и промывочном насосе (Рис.11).

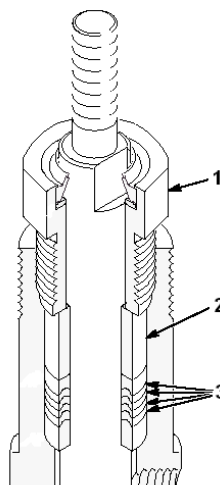
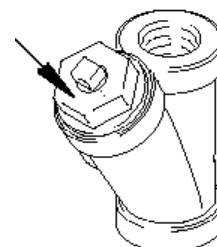
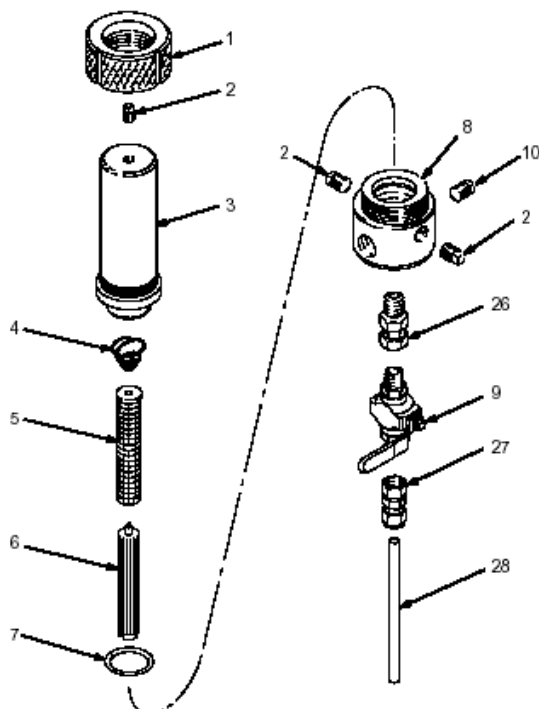


Рис.11

3. Чистка фильтров грубой и тонкой очистки.

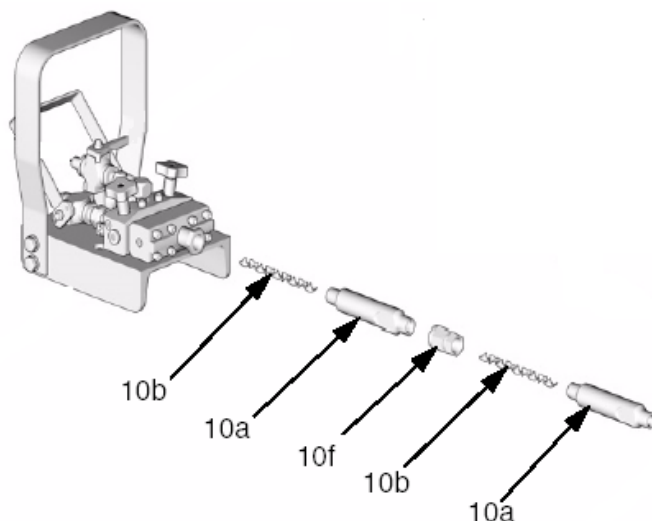
Разберите фильтр тонкой очистки согласно схеме, выкрутив гайку (1) и сняв патрон (3) извлеките фильтрующий элемент (5). Тщательно промойте и соберите в обратном порядке. В случае необходимости замените фильтрующий элемент (5) на новый.



Разберите фильтр, выкрутив гайку, показанную на рисунке, достаньте фильтрующий элемент и тщательно промойте его. Соберите фильтр.

4. Осмотр, чистка статических смесителей блока смешения.

После проведения процедуры промывки блока смешения, поводка и пистолета, сбросьте давление, раскрутите корпуса статических смесителей (10a), извлеките статические смесители (10b) и тщательно промойте их при помощи растворителя. В случае повреждения пластиковых шнеков замените их.



В случае необходимости раскрутите восемь болтов (1) снимите корпус (2) и промойте обратные клапана (3) рис.12.

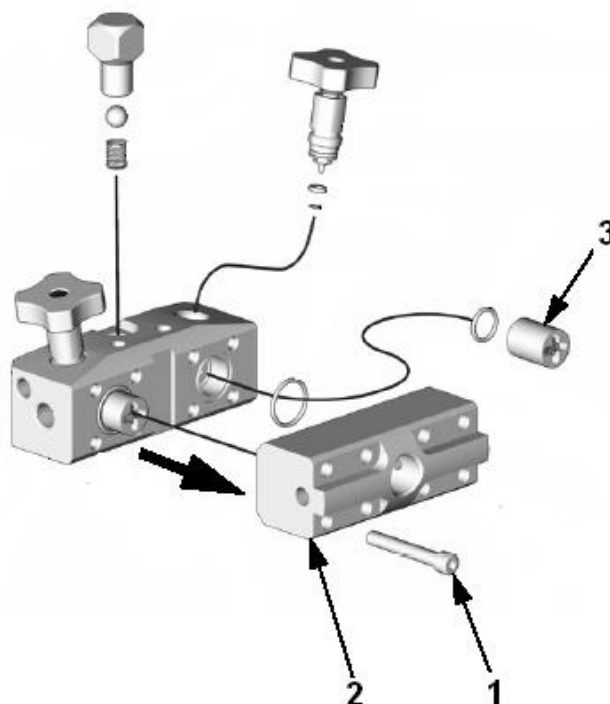


Рис.12

5. Чистка краскораспылителя, распылительной головки, сопла.

После проведения процедуры промывки блока смешения, поводка и пистолета, сбросьте давление и открутите краскораспылитель от поводка. Промойте краскораспылитель снаружи, прочистите сопло (**не прочищайте сопло металлическими предметами!!!**), промойте защитную головку. В случае необходимости проведите полную разборку и чистку пистолета.

6. Визуальный осмотр оборудования на наличие течей, дефектов.

Визуально проверьте все соединения установки на наличие течей и дефектов. В случае необходимости подтяните соединения.

График регламентных работ по обслуживанию установки

Работы	Ежеднев-но	Ежене-дельно	7 тонн	15 тонн	20 тонн
1. Проверка уровня масла TSL	+				
2. Подтяжка гаек верхних уплотнений		+			
3. Чистка фильтров грубой и тонкой очистки.	+				
4. Осмотр, чистка статических смесителей блока смешения	+				
5. Чистка краскораспылителя, распылительной головки, сопла	+				
6. Визуальный осмотр оборудования на наличие течей, дефектов		+			
8. Плановый ремонт			+	+	
9. Капитальный ремонт					+

Планный ремонт

- 1) Ремонт краскораспылителя. Замена Сопла, распылительной головки, рем. комплекта краскораспылителя.
- 2) Замена поводков.
- 3) Замена шнеков статических смесителей.
- 4) Замена обратных клапанов блока смешения.
- 5) Замена всех шаровых кранов блока смешения.
- 6) Замена кранов попеременной подачи растворителя в блок смешения.
- 7) Замена фильтров тонкой очистки.
- 8) Замена уплотнений гидроцилиндров подающих насосов.
- 9) В случае необходимости, замена уплотнений дозирующих насосов и уплотнений гидроцилиндра промывочной помпы.
- 10) Замена прочих деталей вышедших из строя.

Капитальный ремонт

Ремонт блока смешения

- 1) Замена краскораспылителя.
- 2) Замена поводков.
- 3) Замена корпусов и шнеков статических смесителей.
- 4) Замена обратных клапанов блока смешения.
- 5) Замена всех шаровых кранов блока смешения.
- 6) Замена кранов попеременной подачи растворителя в блок смешения.
- 7) Замена ристрикторов.
- 8) Если корпуса блока смешения получили мех. Повреждения замените весь блок смешения целиком.

Ремонт дозирующей установки

- 1) Замена всех уплотнений дозирующих гидроцилиндров.
- 2) Замена всех уплотнений воздушного мотора.
- 3) Замена обратных клапанов установки.
- 4) Замена фильтров тонкой очистки.
- 5) Замена фильтров грубой очистки.
- 6) Замена прочих деталей вышедших из строя.

Ремонт прочих насосов

- 1) Замена уплотнений гидроцилиндра подающих насосов и промывочной помпы.
- 2) Замена уплотнений воздушных моторов подающих насосов и промывочной помпы.

Стандартная гарантия Graco

Компания Graco гарантирует, что во всем оборудовании, упомянутом в настоящем документе, произведенном компанией Graco и маркированном ее наименованием, на дату его продажи уполномоченным дистрибьютором Graco отсутствуют дефекты материала и изготовления. За исключением случаев специального продления или ограничения предоставляемой компанией Graco гарантии, компания Graco обязуется в течение двенадцати месяцев с даты продажи отремонтировать или заменить любые детали оборудования, в которых компания Graco обнаружит дефекты. Настоящая гарантия действует только при условии, что оборудование устанавливается, используется и обслуживается в соответствии с письменными рекомендациями компании Graco.

Ответственность компании Graco и настоящая гарантия не распространяются на случаи общего износа оборудования, а также на любые неисправности, повреждения или износ, вызванные неправильной установкой или использованием, абразивным истиранием или коррозией, недостаточным или неправильным обслуживанием, халатностью, авариями, внесением изменений в оборудование или применением деталей, изготовленных не компанией Graco. Компания Graco также не несет ответственности за неисправности, повреждения или износ, вызванные несовместимостью оборудования Graco с устройствами, принадлежностями, оборудованием или материалами, которые не были поставлены компанией Graco, либо неправильным проектированием, изготовлением, установкой, эксплуатацией или обслуживанием устройств, принадлежностей, оборудования или материалов, которые не были поставлены компанией Graco.

Настоящая гарантия имеет силу при условии предварительно оплаченного возврата оборудования, в котором предполагается наличие дефектов, уполномоченному дистрибьютору компании Graco для проверки наличия дефектов. Если наличие предполагаемого дефекта подтверждается, компания Graco обязуется бесплатно отремонтировать или заменить любые дефектные детали. Оборудование будет возвращено первоначальному покупателю с предварительной оплатой транспортировки. Если же инспекция оборудования не выявит дефектов материалов или изготовления, ремонт будет произведен за разумную плату, которая может включать в себя стоимость деталей, трудозатрат и транспортировки.

НАСТОЯЩАЯ ГАРАНТИЯ ЯВЛЯЕТСЯ ЭКСКЛЮЗИВНОЙ, И ЗАМЕНЯЕТ СОБОЙ ЛЮБЫЕ ДРУГИЕ ГАРАНТИИ, ЯВНО СФОРМУЛИРОВАННЫЕ ИЛИ ПОДРАЗУМЕВАЮЩИЕСЯ, В ТОМ ЧИСЛЕ, НО НЕ ОГРАНИЧИВАЯСЬ ИМИ, ГАРАНТИИ ТОВАРНОГО СОСТОЯНИЯ И ПРИГОДНОСТИ К ОПРЕДЕЛЕННОЙ ЦЕЛИ.

Единственное обязательство компании Graco и единственное средство разрешения ситуации покупателем при нарушении условий гарантии изложены выше. Покупатель согласен с тем, что иных претензий (включая, но не ограничиваясь ими, побочные или косвенные убытки в связи с упущенной выгодой, упущенными сделками, травмами персонала или повреждениями собственности, а также любые иные побочные или косвенные убытки) предъявляться не будет. Все претензии, связанные с нарушением гарантии, должны предъявляться в течение 2 (двух) лет с даты продажи.

КОМПАНИЯ GRACO НЕ ДАЕТ КАКИХ-ЛИБО ГАРАНТИЙ И ОТКАЗЫВАЕТСЯ ПРИЗНАВАТЬ ЛЮБЫЕ ПОДРАЗУМЕВАЮЩИЕСЯ ГАРАНТИИ ТОВАРНОГО СОСТОЯНИЯ И ПРИГОДНОСТИ К ОПРЕДЕЛЕННОЙ ЦЕЛИ В ОТНОШЕНИИ ПРИНАДЛЕЖНОСТЕЙ, ОБОРУДОВАНИЯ, МАТЕРИАЛОВ ИЛИ ДЕТАЛЕЙ, КОТОРЫЕ БЫЛИ ПРОДАНЫ КОМПАНИЕЙ GRACO, НО НЕ БЫЛИ ИЗГОТОВЛЕНЫ ЕЮ. На указанные изделия, проданные, но не изготовленные компанией (такие как электродвигатели, выключатели, шланги и т. д.), распространяются гарантии их изготовителя, если таковые имеются. Компания Graco будет, в разумных пределах, оказывать покупателю помощь в предъявлении любых претензий в связи с нарушением таких гарантий.

Ни при каких обстоятельствах компания Graco не будет нести ответственность за не прямые, побочные, специальные или косвенные убытки, связанные с поставкой компанией Graco оборудования, к которому относится настоящий документ, а также с поставкой, работой или использованием любых продаваемых изделий или товаров, на которые распространяется настоящий документ, будь то в случаях нарушения контракта, нарушения условий гарантии, халатности со стороны компании Graco и в любых иных случаях.

ДЛЯ ПОКУПАТЕЛЕЙ КОМПАНИИ GRACO В КАНАДЕ

Стороны подтверждают свое согласие с тем, что настоящий документ и вся документация и извещения, а также юридические процедуры, начатые, возбужденные или исполняемые в соответствии с настоящим документом, или имеющие к нему прямое или косвенное отношение, будут исполняться и вестись на английском языке. Les parties reconnaissent avoir convenu que la rédaction du présente document sera en Anglais, ainsi que tous documents, avis et procédures judiciaires exécutés, donnés ou intentés à la suite de ou en rapport, directement ou indirectement, avec les procédures concernées.

Все письменные и визуальные данные, содержащиеся в настоящем документе, отражают самую свежую информацию об изделии, имеющуюся на момент публикации. Компания Graco сохраняет за собой право в любое время вносить в него изменения без предварительного уведомления.

Отделения по продаже: Миннеаполис, Детройт
Международные отделения: Бельгия, Корея, Гонконг, Япония

**GRACO N.V.; Industrieterrein - Oude Bunders;
Slakweidestraat 31, 3630 Maasmechelen, Belgium**

